

1 概 要

病 院 名	高砂市民病院
所 在 地	高砂市荒井町紙町33番1号
TEL・FAX	TEL 079-442-3981・FAX 079-442-5472
開 設 者	高砂市長 都倉 達殊
開 設 年 月 日	昭和40年1月20日・(新病院)平成2年5月1日
事 業 管 理 者	大野 徹
正 規 職 員 数 (令和2年4月現在)	医師・・・26名 看護師・・・158名 医療技術者・・・57名 事務職員・・・23名 その他・・・3名
診 療 科	内科、消化器内科、循環器内科、緩和ケア内科、外科、呼吸器外科、乳腺外科、胸部外科、整形外科、脳神経外科、皮膚科、泌尿器科、形成外科、眼科、耳鼻いんこう科、小児科、放射線科、麻酔科、リハビリテーション科、産婦人科(産科は休診中)、精神科(休診中)
病 床 数	一般病床・・・184床 (うち地域包括ケア病棟97床・緩和ケア病棟18床) ICU・・・4床 CCU・・・5床 人間ドック・・・6床
臨床研修指定病院	平成15年10月1日 認定
認 定 研 修 施 設	日本内科学会認定医制度教育関連病院 日本消化器病学会認定施設 日本糖尿病学会認定教育施設 日本腎臓学会研修施設 日本透析医学会認定医制度認定施設 日本老年医学会認定施設 日本外科学会専門医制度修練施設 日本消化器外科学会専門医修練施設 日本胸部外科学会認定医認定制度関連施設 日本呼吸器外科学会専門医認定機構関連施設 日本がん治療認定医機構認定研修施設 日本眼科学会専門医制度研修施設 日本医学放射線学会放射線科専門医修練機関 日本麻酔科学会麻酔科認定病院 日本形成外科学会認定施設 日本皮膚科学会認定専門医研修施設 日本整形外科学会研修施設

2(1)診療科別外来患者数

(人)

	平成29年度		平成30年度		令和元年度	
	(診察日数244日)		(診察日数244日)		(診察日数243日)	
	延数	日平均	延数	日平均	延数	日平均
内科	49,171	201.5	44,422	182.1	43,189	177.7
循環器科	6,453	26.4	6,945	28.5	6,411	26.4
精神科	1	0.0	0	0.0	0	0.0
小児科	7,328	30.0	6,853	28.1	5,292	21.8
外科	8,916	36.5	6,782	27.8	6,510	26.8
整形外科	15,255	62.5	15,847	64.9	15,761	64.9
脳神経外科	2,320	9.5	2,150	8.8	2,086	8.6
皮膚科	8,591	35.2	8,101	33.2	7,714	31.7
泌尿器科	4,765	19.5	4,394	18.0	4,098	16.9
形成外科	7,605	31.2	7,269	29.8	6,806	28.0
産婦人科	916	3.8	794	3.3	646	2.7
眼科	11,307	46.3	10,862	44.5	10,665	43.9
耳鼻いんこう科	4,477	18.3	4,288	17.6	3,981	16.4
放射線科	2,735	11.2	2,751	11.3	2,874	11.8
麻酔科	1,007	4.1	537	2.2	510	2.1
緩和ケア内科	317	1.3	303	1.2	302	1.2
呼吸器外科	1,759	7.2	1,169	4.8	0	0.0
全科合計	132,923	544.8	123,467	506.0	116,845	480.8
健診	2,232	9.1	2,126	8.7	2,229	9.2
総合計	135,155	553.9	125,593	514.7	119,074	490.0

※ 産科、精神科 : 休診中

2(2)診療科別入院患者数

(人)

	平成29年度		平成30年度		令和元年度	
	(診療日数365日)		(診療日数365日)		(診療日数366日)	
	延数	日平均	延数	日平均	延数	日平均
内科	12,728	34.9	14,060	38.5	15,816	43.2
循環器科	2,566	7.0	3,027	8.3	3,422	9.3
精神科	0	0.0	0	0.0	0	0.0
小児科	0	0.0	0	0.0	0	0.0
外科	7,635	20.9	6,672	18.3	6,364	17.4
整形外科	10,512	28.8	10,055	27.5	13,312	36.4
脳神経外科	2,514	6.9	2,319	6.4	2,437	6.7
皮膚科	356	1.0	597	1.6	633	1.7
泌尿器科	562	1.5	643	1.8	607	1.7
形成外科	2,851	7.8	3,565	9.8	2,591	7.1
産婦人科	0	0.0	0	0.0	0	0.0
眼科	2,016	5.5	1,715	4.7	1,625	4.4
耳鼻いんこう科	0	0.0	0	0.0	0	0.0
放射線科	1,086	3.0	744	2.0	773	2.1
麻酔科	1	0.0	0	0.0	6	0.0
緩和ケア内科	4,648	12.7	4,364	12.0	4,686	12.8
呼吸器外科	1,636	4.5	1,204	3.3	0	0.0
全科合計	49,111	134.6	48,965	134.2	52,272	142.8

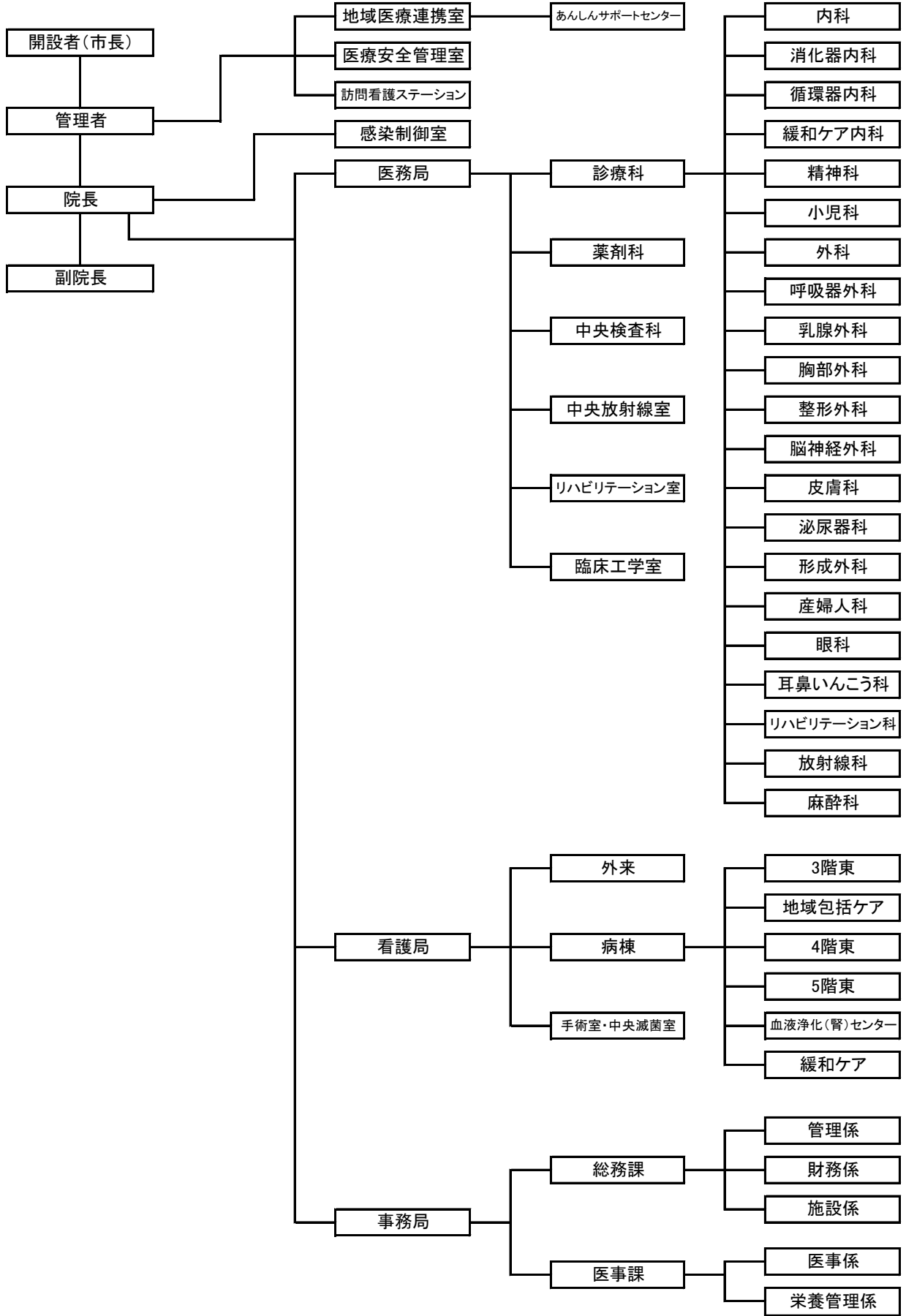
	平成29年度(213床)	平成30年度(211床)	令和元年度(211床)
病床利用率(%)	63.2	63.4	67.7

2(3)診療科別手術件数

(件)

	平成29年度	平成30年度	令和元年度
内科	1		
小児科			
外科	319	209	200
呼吸器外科	69	49	
整形外科	300	316	336
脳神経外科			
皮膚科	32	88	90
泌尿器科	36	27	39
形成外科	482	430	368
産婦人科			
眼科	631	572	538
耳鼻いんこう科			
麻酔科		1	
緩和ケア内科	5	3	
全科合計	1,875	1,695	1,571

3 組 織 図



4 院内配置図

6F	病室、人間ドック
5F	病室（東病棟） 血液浄化（腎）センター、CCU
4F	病室（東病棟）、血液浄化（腎）センター
3F	病室（東病棟・西病棟） 手術室、ICU
2F	事務局、医局、図書室、検査室、中央滅菌室、訪問看護ステーション
1F	総合案内、医事カウンター、各科外来診察室 薬局、検査室、放射線室、リハビリテーション、地域医療連携室、授乳室 医事相談室、医療相談室、看護相談室、栄養指導室
B1F	厨房、物品管理センター、中央監視室、電気室、機械室、霊安室

5 診療材料品目一覧

※ 医薬品含有分を除く。

平成31年4月から令和2年3月分まで 別途電子媒体で配布

6 診療材料費

※ 5「診療材料品目一覧」に基づく支払総額

平成31年4月から令和2年3月分まで	279,398,122 円(税込み)
--------------------	--------------------

7 診療材料以外

品 目	品目数	年間数量
診療材料(医薬品含有分)	契約数 13品目程度	—
事務用品(単価契約分)	契約数300品目程度	—
日用品(単価契約分)	契約数 90品目程度	—
印刷物(院内共通分)	在庫数 76品目程度	—
修繕品(研磨、血圧計、家電等)	—	実績数 100件程度
修繕品(車椅子、オーバーテーブル等)	—	実績数 80件程度
医薬品	契約数1700品目程度	—